

Общее описание

Жидкокристаллический модуль МТ-12864J, состоит из БИС контроллера управления и ЖК панели. Внешний вид модуля приведен на рис. 1. Контроллер управления К145ВГ10, производства ОАО «АНГСТРЕМ» (www.angstrem.ru), аналогичен KS0108 фирмы SAMSUNG.

Каждой светящейся точке на ЖКИ соответствует логическая "1" в ячейке ОЗУ модуля. Габаритные размеры модуля приведены на рис. 5.

Индикаторы МТ-12864J выпускаются с напряжением питания 3В и 5В.



Рис. 1

Внимание! Недопустимо воздействие статического электричества больше 30 вольт.

Модуль позволяет

- принимать команды с шины DB7-DB0 (перечень команд приведен в таблице 3);
- записывать данные в ОЗУ по 8-ми разрядной шине данных DB7-DB0;
- читать данные из ОЗУ на шину DB7-DB0;
- читать статус состояния на шину DB7-DB0 (см. табл. 3);
- управлять контрастностью и подсветкой.

Временные диаграммы протокола обмена с модулем показаны на рис. 3.

Назначение внешних выводов приведено в таблице 4.

Таблица 1. Динамические характеристики модуля.

Название	Обозначение	Мин.	Макс.	Единицы измерения
Время цикла чтения/записи	t_{cycle}	1000	–	нс
Длительность импульса разрешения чтения/записи	PW_{EH}	450	–	нс
Время нарастания и спада	$t_{\text{Er}}, t_{\text{Ef}}$	–	25	нс
Время предустановки адреса	t_{AS}	140	–	нс
Время удержания адреса	t_{AH}	10	–	нс
Время выдачи данных	t_{DDR}	–	320	нс
Время задержки данных	t_{DHR}	20	–	нс
Время предустановки данных	t_{DSW}	200	–	нс
Время удержания данных	t_{H}	10	–	нс
Минимальная пауза между подачей команд или данных	t_{W}	8	–	мкс

Управление контрастностью

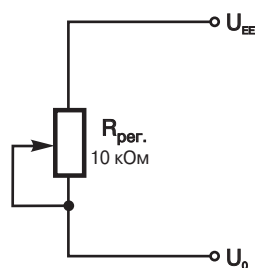


Рис. 2

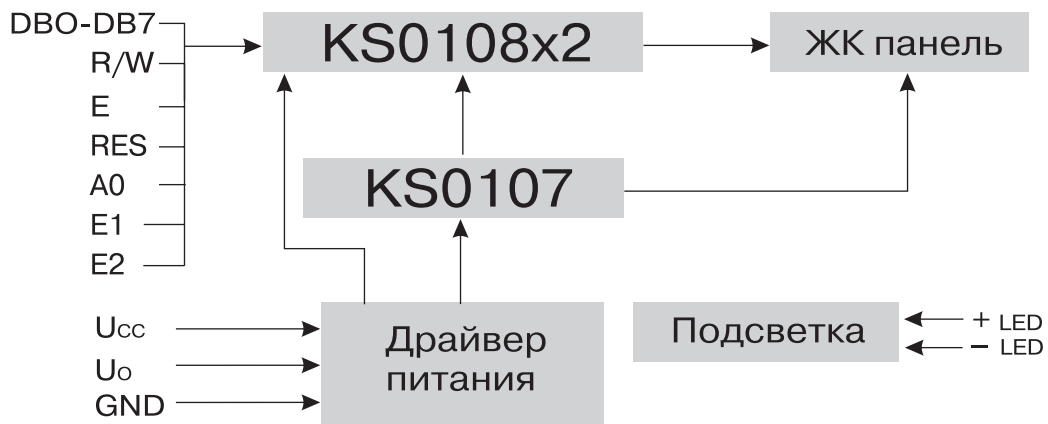
Характеристики модуля по постоянному току

Таблица 2. Характеристики модуля по постоянному току.

Название	Обозначение	U _{CC} =3В			U _{CC} =5В			Единицы измерения	
		Мин.	Ном.	Макс.	Мин.	Ном.	Макс.		
Напряжение питания	U _{CC}	2,8	3,0	3,3	4,5	5,0	5,5	В	
Ток потребления	I _{CC}	–	4	–	–	4	–	мА	
Входное напряжение высокого уровня	U _{IH}	2,0	–	U _{CC}	2,0	–	U _{CC}	В	
	U _{IH_RES} *	0,7*U _{CC}	–	U _{CC}	0,7*U _{CC}	–	U _{CC}	В	
Входное напряжение низкого уровня	U _{IL}	0	–	0,8	0	–	0,8	В	
	U _{IL_RES} *	0	–	0,3*U _{CC}	0	–	0,3*U _{CC}	В	
Выходное напряжение высокого уровня при I _{OH} =0,2мА	U _{OH}	2,4	–	–	2,4	–	–	В	
Выходное напряжение низкого уровня при I _{OL} =1,6мА	U _{OL}	–	–	0,4	–	–	0,4	В	
Ток подсветки при напряжении питания подсветки = U _{CC}	для янтарной и желто-зеленой	I _{LED}	–	64	–	–	64	–	мА
	для белой и голубой	I _{LED}	–	64	–	–	64	–	мА

* входные напряжения для вывода RES

Блок схема



Временные диаграммы

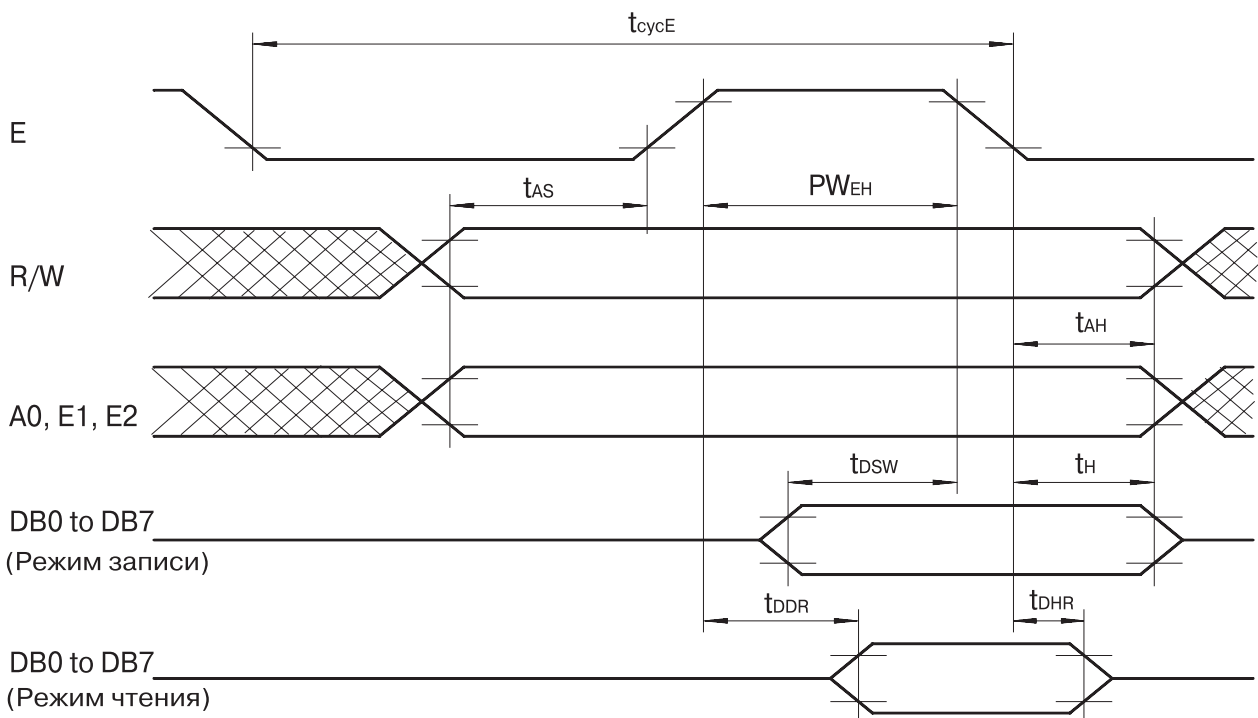


Рис. 3. Временные диаграммы протокола обмена

Распределение ОЗУ

Рис 4. Соответствие между адресами ОЗУ модуля и отображаемыми точками на ЖКИ.

Адрес страницы D ₂₃ D ₁ D ₀		Адрес строки HEX	Адрес страницы D ₂₃ D ₁ D ₀		Адрес строки HEX
0,0,0	D ₀	00	0,0,0	D ₀	00
	D ₁	01		D ₁	01
	D ₂	02		D ₂	02
	D ₃	03		D ₃	03
	D ₄	04		D ₄	04
	D ₅	05		D ₅	05
	D ₆	06		D ₆	06
	D ₇	07		D ₇	07
0,0,1	D ₀	08	0,0,1	D ₀	08
	D ₁	09		D ₁	09
	D ₂	0A		D ₂	0A
	D ₃	0B		D ₃	0B
	D ₄	0C		D ₄	0C
	D ₅	0D		D ₅	0D
	D ₆	0E		D ₆	0E
	D ₇	0F		D ₇	0F
⋮	⋮	⋮	⋮	⋮	⋮
1,1,0	D ₀	30	1,1,0	D ₀	30
	D ₁	31		D ₁	31
	D ₂	32		D ₂	32
	D ₃	33		D ₃	33
	D ₄	34		D ₄	34
	D ₅	35		D ₅	35
	D ₆	36		D ₆	36
	D ₇	37		D ₇	37
1,1,1	D ₀	38	1,1,1	D ₀	38
	D ₁	39		D ₁	39
	D ₂	3A		D ₂	3A
	D ₃	3B		D ₃	3B
	D ₄	3C		D ₄	3C
	D ₅	3D		D ₅	3D
	D ₆	3E		D ₆	3E
	D ₇	3F		D ₇	3F
Адрес колонки (адрес байта ОЗУ в странице) HEX	00 01 02 03 04 05 06 07 3E 3F		Адрес колонки (адрес байта ОЗУ в странице) HEX	00 01 02 03 04 05 06 07 3E 3F	
Номер колонки на ЖКИ	0 1 2 3 4 5 6 7 62 63		Номер колонки на ЖКИ	0 1 2 3 4 5 6 7 62 63	

Для левой половины отображаемого поля точек (1-й кристалл, E1=1)

Для правой половины отображаемого поля точек (2-й кристалл, E2=1)

Начальная установка модуля

Для начальной установки модуля необходимо подать сигнал RES равный логическому «0» длительностью не менее 1 мкс. При этом модуль выполняет команды установки Display Start Line в 0, DisplayOff. После деактивации сигнала RES (переключения в логическую «1» с временем фронта не более 200 нс) необходимо дождаться сброса битов BUSY и RESET в регистре состояния обоих кристаллов или выдержать паузу не менее 10 мкс. После этого модуль нормально функционирует. Чтение статуса можно выполнять даже при активном сигнале RES (равном логическому «0»).

Распределение ОЗУ

Модуль содержит ОЗУ для хранения данных, выводимых на ЖКИ, размером 64х64х2 бит (по 64х64 бит на каждый кристалл). Для выбора нужного кристалла используются выводы E1,E2. ОЗУ разбито на 8 страниц размером по 64х8 бит каждая. Каждой светящейся точке на ЖКИ соответствует логическая «1» в ячейке ОЗУ модуля. Соответствие между адресами в ОЗУ и отображаемыми точками на ЖКИ приведено на рис.4.

Чтение и запись данных

Чтение (запись) информации из (в) модуль осуществляется по страницам (64х8 бит или 64х1 байт). Каждая страница представлена как 64 байта. Для чтения или записи байта данных по произвольному адресу необходимо предварительно установить страницу ОЗУ и установить адрес внутри страницы ОЗУ. Это осуществляется командами «Set Page» и «Set Address» соответственно. После этого можно прочитать или записать байт данных.

В режиме чтения данных после команд «Set Page» и «Set Address» необходимо однократно выполнить «пустую» операцию чтения, результат которой не использовать.

Модуль поддерживает непрерывную последовательность операций чтения или записи: после чтения (записи) одного байта счетчик адреса автоматически увеличивается на 1 и модуль готов к новой операции чтения (записи) по следующему адресу без предварительной установки страницы ОЗУ и адреса. Счетчик адреса считает только внутри одной страницы! При достижении адреса 63 следующим значением счетчика будет 0 и т.д.

Между любыми двумя передачами данных или команд, необходимо выдержать паузу не менее 8 мкс. Или ожидать сброса флага BUSY в регистре состояния того кристалла, к которому будет обращение.

Вертикальное смещение отображаемой информации

Модуль поддерживает команду "Display START Line", устанавливающую номер самой верхней отображаемой строки. Номер может быть в интервале от 0 до 63, что соответствует интервалу от первой строки нулевой страницы ОЗУ до последней строки седьмой страницы ОЗУ. Сразу за седьмой страницей отображается снова нулевая страница ОЗУ. Это позволяет реализовать плавный сдвиг информации на ЖКИ по вертикали изменением номера первой отображаемой строки.

Описание команд модуля

Таблица 3.

Команда	A0	R/W	DB7	DB6	DB5	DB4	DB3	DB2	DB1	DB0	Описание		
Display ON/OFF control	0	0	0	0	1	1	1	1	1	0/1	Включает или выключает ЖКИ, независимо от данных в ОЗУ и внутреннего состояния: 1 – включить дисплей; 0 – выключить дисплей.		
Display Start Line	0	0	1	1	Display START Line (0...63)						Определяет строку ОЗУ, которая будет отображаться в верхней строке ЖКИ.		
Set Page	0	0	1	0	1	1	1	Page (0...7)			Устанавливает страницу ОЗУ		
Set Address	0	0	0	1	Address (0...63)						Устанавливает адрес ОЗУ для последующих обращений		
Status Read	0	1	BUSY	0	ON/OFF	RESET	0	0	0	0	Чтение статуса состояния:		
											BUSY	1	модуль занят внутренней обработкой
												0	модуль готов к работе с внешним МП
											ON/OFF	1	ЖКИ выключен
0	ЖКИ включен												
RESET	1	Состояние сброса											
	0	Нормальное состояние											
Write Data to RAM	1	0	Write Data							Запись данных в ОЗУ модуля	Эти команды выбирают ОЗУ по ранее заданному адресу, после чего адрес инкрементируется		
Read Data from RAM	1	1	Read Data							Чтение данных из ОЗУ модуля			

Таблица 4. Назначение внешних выводов.

Вывод	Обозначение	Назначение вывода
1	U _{CC}	Питание модуля (цифровая часть)
2	GND	Общий вывод (0В)
3	U ₀	Вход питания ЖК панели
4–11	DB0–DB7	Шина данных
12	E1	Выбор кристалла 1
13	E2	Выбор кристалла 2
14	RES	Сброс (начальная установка)
15	R/W	Выбор: Чтение/Запись
16	A0	Выбор: Команды/Данные
17	E	Стробирование данных
18	U _{EE}	Выход DC-DC преобразователя
19	A	+ питания подсветки
20	K	- питания подсветки

Габаритные размеры модуля МТ-12864J

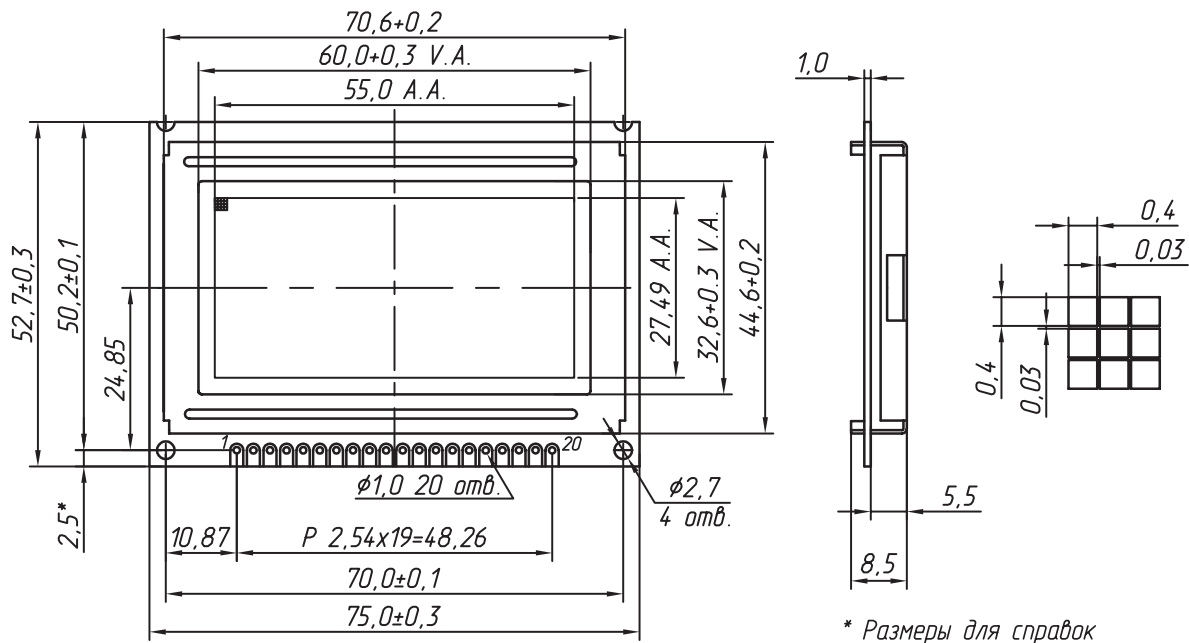


Рис. 5

История изменений

Версия документа	Дата	Изменения	Страница
1.2	18/06/2007	Исправлены замеченные неточности в тексте и таблицах	
1.3	03/07/2007	Исправлена таблица 4 «Назначение внешних выводов»	7
1.4	29/05/2008	Исправлен Рис. 1	1
1.5	16/12/2008	Исправлен пункт «Ток подсветки при напряжении питания подсветки = УСС» в таблице 2	2

Компания МЭЛТ

Наши координаты

✉ Адрес: Москва, Андроновское шоссе, 26.

☎ тел./факс: (495) 662–44–14

✉ e-mail: sales@melt.com.ru

🌐 <http://www.melt.com.ru>

Авторские права © 2008 МЭЛТ. Все права защищены. Принципиальные схемы и топология печатных плат, описанных в этом документе, не могут быть скопированы или воспроизведены в любой форме или любыми средствами без предварительного письменного разрешения компании МЭЛТ.

Информация, содержащаяся в этом документе, может быть изменена без предварительного уведомления.

Компания МЭЛТ не несет ответственности за любые ошибки, которые могут появиться в этом документе, ровно как и за прямые или косвенные убытки, связанные с поставкой или использованием настоящей информации.

Самые последние спецификации Вы всегда можете получить на нашем сервере в интернете по адресу <http://www.melt.com.ru>

Компания МЭЛТ непрерывно работает над улучшением качества и надежности наших изделий. Однако, изделия, содержащие полупроводники, могут частично или полностью потерять свою работоспособность вследствие воздействия статического электричества или механических нагрузок. Поэтому при использовании наших продуктов следует избегать ситуаций, в которых сбой или отказ изделий компании МЭЛТ, могут вызвать потерю человеческой жизни, а также ущерб или повреждение собственности.

Подписано в печать 29 мая 2008 года. Формат А4.

Отпечатано в России.



161220081643 ver 1.5